

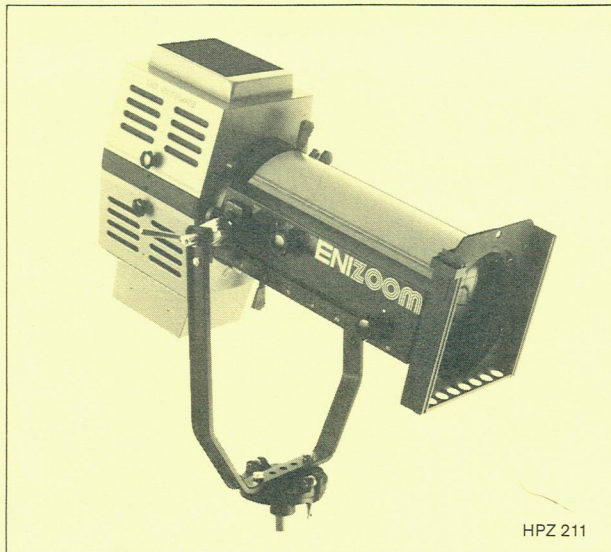


HPZ 211

Enispot[®]

Halogen-Zoom-Profilscheinwerfer

2000 W, 220 V, Lichtausfallwinkel 11° - 27°



HPZ 211

Typ	Benennung	Gewicht kg
HPZ 211	Zoomprofilscheinwerfer 11° - 27°, für Halogen-Projektionslampe 2000 W, 220 V, Sockel GY 16	21,8
PQ 200 M	Halogen-Mini-Projektionslampe 2000 W, 220 V, Sockel GY 16	-
FC 240	Farbfolie mit Hartpapperahmen 240 x 240 mm, Farben entspr. Farbtabelle	0,15
FC 240 S	Farbfoliensatz mit Hartpapperahmen 240 x 240 mm Farben: rot, blau, gelb, grün	0,2
BA 63 D	Bühnenanbaustecker System Eberl 63 A	0,3
WR 100	Wechselrahmen 100 x 155 mm für Zierlochblenden	0,2
GH 100	Gobohalter	0,1
VH 95 Z	Standard-Effekt-Satz, bestehend aus 7 Zierlochblenden	0,3

Anwendung

Zoomprofilscheinwerfer nach DIN 15560/T.1 für einen Streuwinkelbereich von 11 - 27° als Vorbühnen-, Portal-, Brücken- und Versatzeinwerfer zum Einsatz für Entfernungen bis ca. 36 m (500 lx).

Ausführung

Lampenhaus mit neuentwickelter Hochleistungs-Kondensoroptik in stabilem Leichtmetallrahmen, verkippungsfrei zentriert.

Erhöhte Lebensdauer der Lampe durch Fremdbelüftung mit geräuscharmem Axiallüfter. Drehbares Bedienungsteil mit 4 von außen bedienbaren Blendschiebern, hitzebeständig und in 4 getrennten Ebenen.

Leichtgängige Objektivlinsen der Zoomoptik schnell arretierbar.

Einschiebevorrichtung für Farbfilter nach DIN 15560/T.38 mit 3 Einschiebefalzen und Schutzgitter.

Temperaturbeständige Irisblende, Projektionseinschubfach für EN-Gobos Größe A (100 mm) und Zierlochblenden. Streulichtsicheres Lampenhaus mit Haltegriff. Alle Bedienelemente wärmeisoliert; wartungsfreundlich durch leichte Zugänglichkeit der optischen Elemente.

Standardausführung mit geradem Bügel für stehende Montage, gekrümmte Bügel für stehende und hängende Montage auf Wunsch. Klemmenanschlussdose standardmäßig; Eberlstecker nach Wahl.

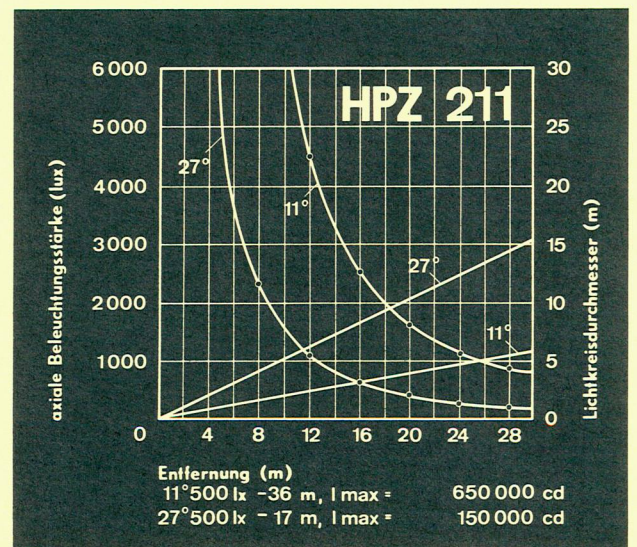
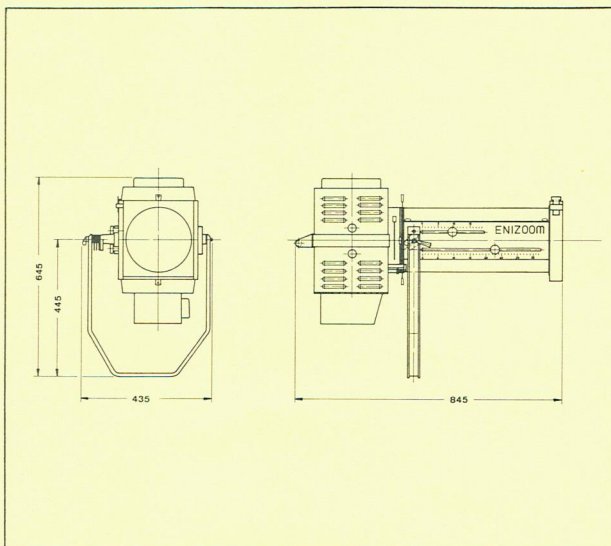
Zulässiger Neigungswinkel des Gerätes: ± 90°.

Lichttechnische Werte

650 000 cd bei 11° Streuwinkel.

150 000 cd bei 27° Streuwinkel.

Änderungen der Listenangaben vorbehalten



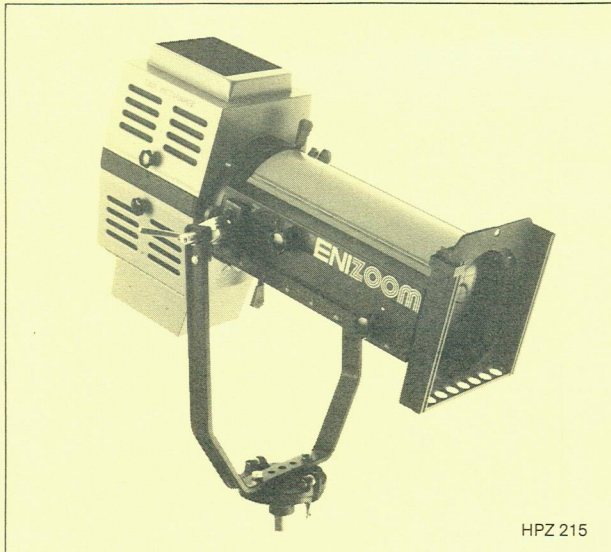


HPZ 215

Enisport®

Halogen-Zoom-Profilscheinwerfer

2000 W, 220 V Lichtausfallwinkel 15° - 40°



HPZ 215

Typ	Benennung	Gewicht kg
HPZ 215	Zoomprofilscheinwerfer 15° - 40°, für Halogen-Projektionslampe 2000 W, 220 V, Sockel GY 16	22,2
PQ 200 M	Halogen-Mini-Projektionslampe 2000 W, 220 V, Sockel GY 16	-
FC 240	Farbfolie mit Hartpapperahmen 240 x 240 mm, Farben entspr. Farbtabelle	0,15
FC 240 S	Farbfoliensatz mit Hartpapperahmen 240 x 240 mm Farben: rot, blau, gelb, grün	0,2
BA 63 D	Bühnenanbaustecker System Eberl 63 A	0,3
WR 100	Wechselrahmen 100 x 155 mm für Zierlochblenden	0,2
GH 100	Gobohalter	0,1
VH 95 Z	Standard-Effekt-Satz, bestehend aus 7 Zierlochblenden	0,3

Anwendung

Zoomprofilscheinwerfer nach DIN 15560/T.1 für einen Streuwinkelbereich von 15 - 40° als Vorbühnen-, Portal-, Brücken- und Versatzeinwerfer zum Einsatz für Entfernungen bis ca. 28 m (500 lx).

Ausführung

Lampenhaus mit neuentwickelter Hochleistungs-Kondensoroptik in stabilem Leichtmetallrahmen, verkippungsfrei zentriert.

Erhöhte Lebensdauer der Lampe durch Fremdbelüftung mit geräuscharmem Axiallüfter. Drehbares Bedienungsteil mit 4 von außen bedienbaren Blendschiebern, hitzebeständig und in 4 getrennten Ebenen.

Leichtgängige Objektivlinsen der Zoomoptik schnell arretierbar.

Einschiebevorrichtung für Farbfilter nach DIN 15560/T.38 mit 3 Einschiebfalzen und Schutzgitter.

Temperaturbeständige Irisblende, Projektionseinschubfach für EN-Gobos Größe A (100 mm) und Zierlochblenden. Streulichtsicheres Lampenhaus mit Haltegriff. Alle Bedienelemente wärmeisoliert; wartungsfreundlich durch leichte Zugänglichkeit der optischen Elemente.

Standardausführung mit geradem Bügel für stehende Montage, gekröpfte Bügel für stehende und hängende Montage auf Wunsch. Klemmenanschlussdose standardmäßig; Eberlstecker nach Wahl.

Zulässiger Neigungswinkel des Gerätes: ± 90°.

Lichttechnische Werte

400 000 cd bei 15° Streuwinkel.

80 000 cd bei 40° Streuwinkel.

Änderungen der Listenangaben vorbehalten

